

9 класс. «Обработка переда блузки»

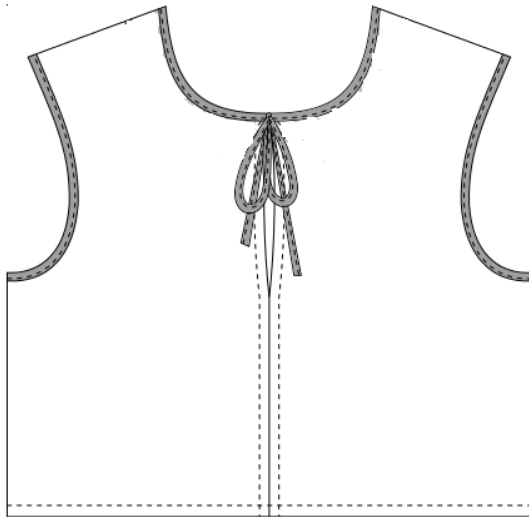
Перед началом работы ознакомьтесь с заданием, изучите объект труда, проверьте наличие материалов и приспособлений для работы.

Задание:

Изготовить макет переда блузки.

Материалы:

- Образец гладкокрашеной ткани размером 250 X 350 мм;
- Окантовочная бейка длиной 120 см, шириной 40 мм (в готовом виде 20мм);



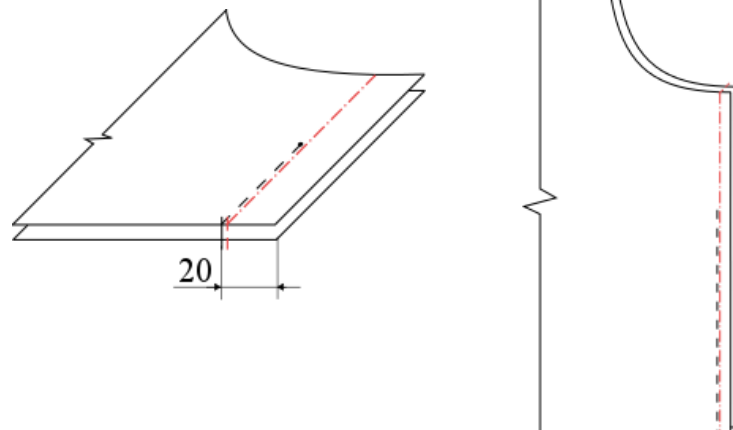
Технологическая карта изготовления макета переда блузки

Описание операции	Графическое изображение
1. Вырежьте выкройку блузки (см. стр. №4)	
2. Произведите раскрой правой и левой частей переда. Готовый вид деталей кроя изображен на рисунке.	

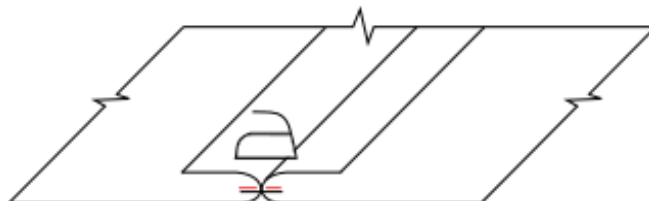
3. Обработать средний шов переда блузки стачным швом вразутюжку:

а) Сметать средние срезы переда, ширина шва - 20 мм.

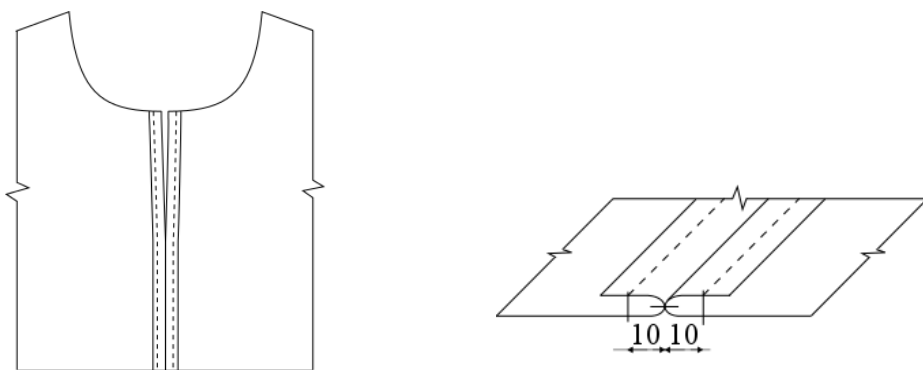
б) Стачать средние срезы переда, оставляя нестаченным разрез длиной 100 мм. Выполнить закрепку в конце строчки.



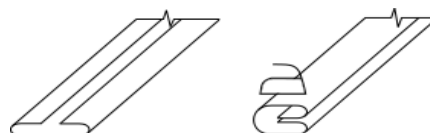
4. Разутюжить средний шов переда, разутюжить припуски разреза. Удалить нитки сметывания.



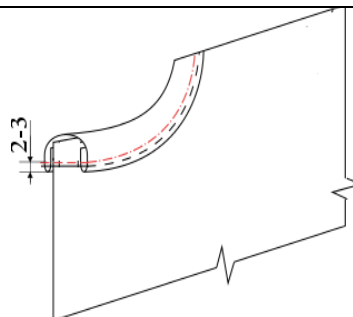
5. Расстрочить средний шов. Ширина отделочной строчки – 10 мм. Строчку прокладывать с лицевой стороны переда.



6. Заутюжить окантовочную (косую) бейку вдоль пополам.

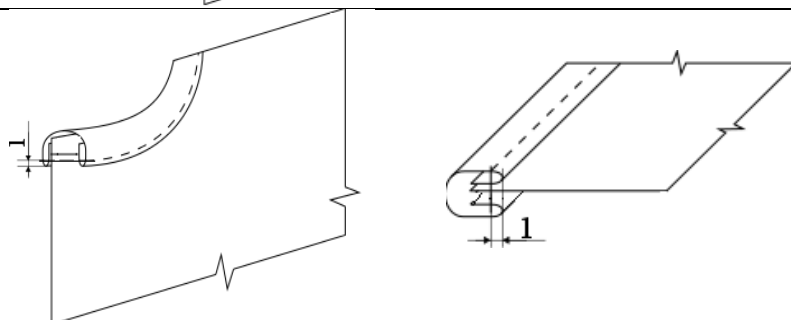


7. Приметать окантовочную бейку к срезу горловины на расстоянии 2-3 мм от края бейки, сметать оставшиеся концы бейки, переходящие в бант. Длина концов банта с каждой стороны 250 мм.

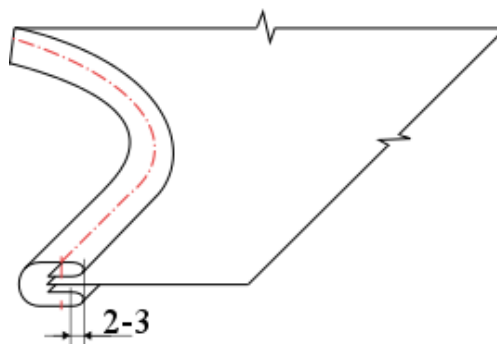


8. Окантовать срез горловины, прокладывая строчку на расстоянии 1-2 мм от края, одновременно застрочить бант.

Удалить сметочные строчки. Приутюжить.



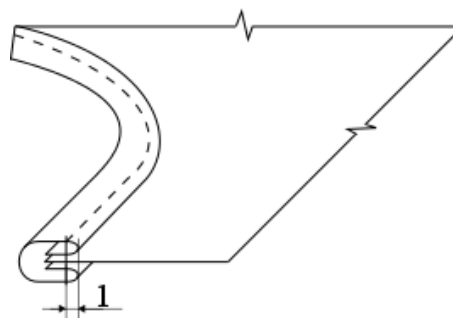
9. Приметать окантовочную бейку к срезам пройм на расстоянии 2-3 мм от края бейки.



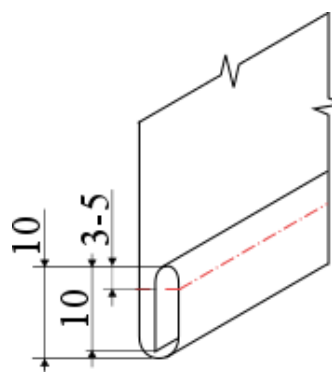
10. Окантовать срезы пройм на расстоянии 1-2 мм от края бейки.

Удалить сметочные строчки.

Приутюжить.



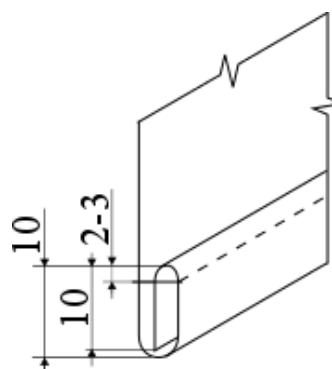
11. Заметать срез низа блузки швом вподгибку с закрытым срезом. Ширина подгиба в готовом виде 10 мм.



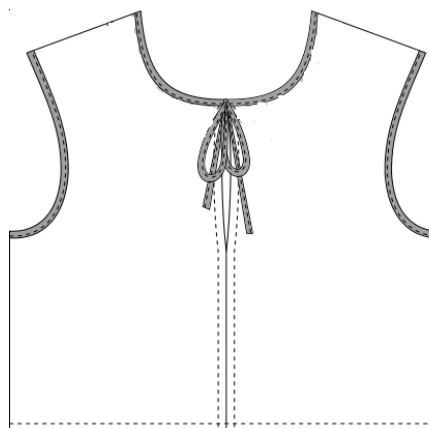
12. Застрочить срез низа на расстоянии 2-3 мм от заметанного края.

Удалить сметочные строчки.

Приутюжить.



13. Приутюжить низ переда блузки и выполнить окончательную влажно-тепловую обработку изделия. Концы окантовки по горловине завязать в виде банта.



Выкройка блузки



**Карта пооперационного контроля
«Обработка переда блузки»**

№ п/п	Критерии оценки	Бал- лы	По факту
1	Правильная организация рабочего места, соответствие одежды правилам безопасности (да/нет)	1	
2	Детали выкроены с учетом направления нити основы, в соответствии с рекомендуемыми припусками на швы и правильным определением лицевой стороны. (да/нет)	2	
3	Длина концов банта одинаковая (250 ± 3 мм)	1	
4	Длина сторон разреза одинаковая (100 ± 3 мм)	1	
5	Симметричность левой и правой частей переда (да/нет)	2	
6	Ширина и качество строчки вдоль низа (80 ± 1 мм)	1	
7	Ширина подгиба низа в готовом виде (10 ± 1 мм)	1	
8	Ширина отделочной строчки вдоль среднего шва и разреза (10 ± 1 мм)	2	
9	Качество отделочных строчек вдоль среднего шва и разреза (да/нет, ровная)	1	
10	Качество окантовывания горловины (да/нет)	2	
11	Качество застрачивание банта (да/нет)	2	
12	Качество окантовывания пройм (да/нет)	2	
13	Качество окончательной влажно-тепловой обработки (да/нет)	2	
	Итого:	20	

Особые замечания: _____

Отметка о нарушении правил безопасного труда: _____

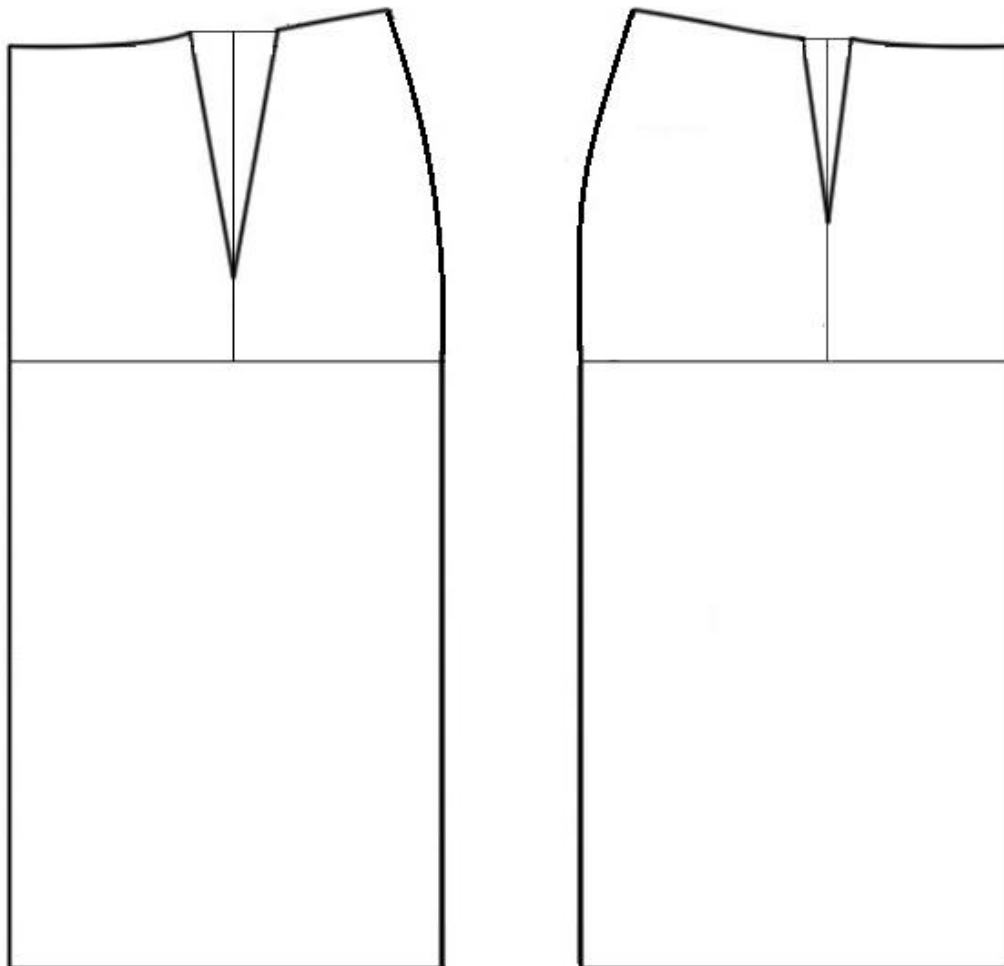
«Моделирование юбки с расширением «годе»»

Задание:

1. Внимательно прочитайте описание модели и рассмотрите эскиз.
2. Найдите различия с базовой конструкцией юбки (см. лист «Базовый чертеж основы прямой юбки для моделирования»).
3. В соответствии с эскизом нанесите новые линии фасона, соблюдая пропорции. Обозначьте ваши действия по моделированию на чертеже основы юбки на листе «Контроль практического задания». *Используйте для этого слова, значки, стрелки, список и т.д.*
4. Перенесите линии фасона на шаблон из цветной бумаги (чертеж на стр. 2 можно использовать для разрезания).
5. Изготовьте из цветной бумаги (стр.4) детали выкройки для раскладки на ткани.
6. Аккуратно наклейте выкройки *всех деталей* на лист «Результат моделирования». Не забудьте про дополнительные отделочные и (или) вспомогательные детали, с помощью которых декорировано изделие или обработаны края деталей.
7. Нанесите на детали выкройки необходимые надписи для раскроя.

Эскиз	Описание модели
	<p>Юбка из плательной ткани с расширением книзу «годе», длиной ниже колена; с притачным поясом.</p> <p>Пояс застегивается на обметанную петлю и пуговицу на уровне левого бокового шва.</p> <p>В левом боковом шве застежка на тесьму «молния».</p> <p>Переднее и заднее полотнища юбки с притачной кокеткой фигурной формы и с отрезными боковыми частями.</p>

**Контроль практического задания «Моделирование юбки».
Нанесение линий и необходимых надписей для моделирования
чертежа основы юбки.**



Результат моделирования (приклеить готовые выкройки модели).

**Карта пооперационного контроля. 9 класс.
«Моделирование юбки с расширением «годе»»**

№ п/п	Критерии оценивания	Баллы	Баллы по факту
	Нанесение новых линий фасона и надписей на чертеже основы юбки	9	
1	Уточнение длины юбки в соответствии с эскизом	0,5	
2	Оформление линии кокетки переднего полотнища	0,5	
3	Оформление линии кокетки заднего полотнища	0,5	
4	Работа с талиевой вытачкой на заднем полотнище (надписи)	1	
5	Работа с талиевой вытачкой на переднем полотнище (надписи)	1	
6	Нанесение на чертеж расширения «годе» в рельефном шве переднего полотнища	1	
7	Нанесение на чертеж расширения «годе» в рельефном шве заднего полотнища	1	
8	Нанесение на чертеж расширения «годе» в боковых швах	1	
9	Оформление линии низа по месту расширений	1	
10	Нанесение отметки разреза под застежку	0,5	
11	Построение пояса	1	
	Подготовка выкроек юбки к раскрою	11	
12	Выполнение полного комплекта деталей, соответствие их намеченным линиям, модели, масштабу.....	2	
13	Правильное моделирование (оформление): деталей переднего полотнища деталей заднего полотнища детали пояса кокеток	1,5 1,5 1 1	
14	Название деталей	0,5	
15	Количество деталей	1	
16	Наличие контрольных линий (долевые нити на деталях, сгибы деталей, линии середины, наличие меток под петли, наличие надсечек)	1	
17	Припуски на обработку каждого среза	1	
18	Аккуратность выполнения моделирования	0,5	
	Итого	20	